

## MIERNIK PARAMETRÓW REAKCJI

Rozszerzona formuła dawnego aparatu MRK, określającego próg reakcji na bodźce wzrokowe i słuchowe. Autorzy do wersji współczesnej włączyli poza pomiarem czasu reakcji również ich charakterystykę. Urządzenie generuje trzy bodźce świetlne, zróżnicowane pod względem barw oraz dwa bodźce akustyczne o różnej częstotliwości.

### Zmienne mierzone:

- czas reakcji: średni, minimalny, maksymalny
- liczba reakcji: poprawne, błędne, spóźnione, pominięte
- sprawność wyrażona w procentach

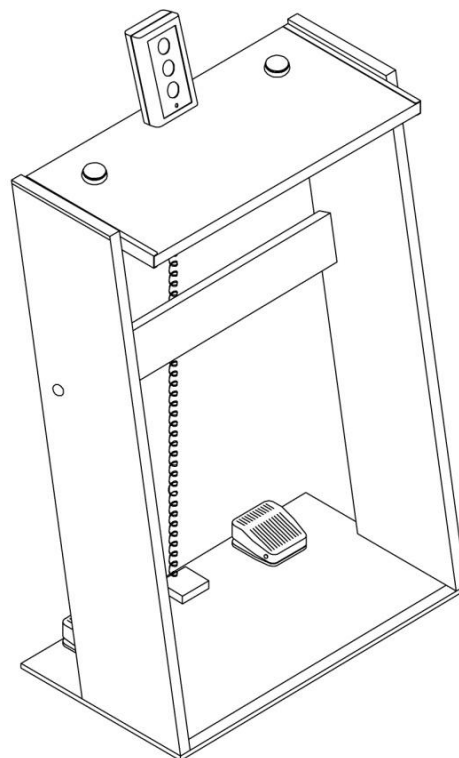
Zainstalowany w urządzeniu program dokonuje wstępnej obróbki statystycznej wyników.

### Forma prezentacji wyników:

- wyniki średnie
  - wyniki cząstkowe
  - prezentacja graficzna w formie wykresów
- Jeżeli użytkownik korzysta z ustawień firmowych - - program urządzenia automatycznie przypisze wyniki badania do jednego z trzech zbiorów:

- norma
- pogranicze
- poza normą.

Urządzenie zostało wyposażone w opcję konstruowania własnych programów badawczych.



### **Współpracuje z programem komputerowym STiAD!**

### **Wymiary:**

- panel sterujący 190x130 x50 mm
- część ekspozycyjna 500x300x800 mm
- masa 8,5 kg

Zasilanie 12V/500 mA

Opcjonalnie urządzenie produkowane w wersji mobilnej.

### Parametry

1. Liczba bodźców świetlnych	4
2. Liczba bodźców akustycznych	1
3. Konstrukcja własnych programów badawczych	tak
4. Prezentacja wyników - wykres	tak
5. Automatyczne określenie norm	tak
6. Współpraca z programem komputerowym STiAD	tak