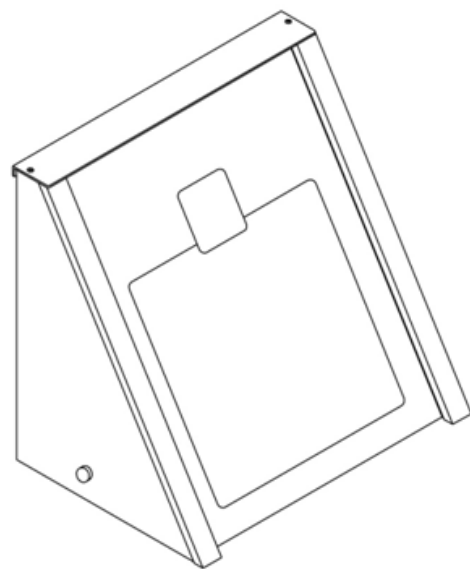


Wszelchstronny aparat do diagnostyki właściwości receptora wzrokowego w autorskim opracowaniu. Umożliwia kompletne badanie sprawności percepcji wzrokowej w warunkach ograniczonego doświetlenia, a także po naświetleniu światłem białym. Wyposażony w funkcję tradycyjnego noktometru oraz pierścienia Landolta / możliwość ustawień – godzin pośrednich/ posiada jednocześnie opcję zmiany optotypu tradycyjnego na literowy, oparty na zestawie samogłosek. Tym samym ułatwia badanie osób z zaburzeniami mowy oraz obcojęzycznych. System zabezpieczający uniemożliwia doświetlenie optotypu światłem zewnętrznym / np. telefonem komórkowym/. Wbudowana funkcja diagnostyki barw pozwala na diagnozowanie zaburzeń różnicowania kolorów. Oprogramowanie urządzenia daje badającemu możliwość ustawienia wszystkich parametrów ekspozycyjnych i badawczych. Odległość od monitora ekspozycyjnego nie wpływa na uzyskany wynik



Zmienne mierzone:

- czas reakcji na rozpoznaną ekspozycję
- natężenie światła
- prawidłowe rozpoznanie barw

Zainstalowany w urządzeniu program dokonuje wstępnej obróbki statystycznej wyników.

Forma prezentacji wyników:

- wyniki średnie
- wyniki cząstkowe
- prezentacja graficzna w formie wykresów

Jeżeli użytkownik korzysta z ustawień firmowych - - program urządzenia automatycznie przypisze wyniki badania do jednego z trzech zbiorów:

- norma
- pogramicze
- poza normą.

Urządzenie zostało wyposażone w opcję konstruowania własnych programów badawczych.

Współpracuje z programem komputerowym STIAD!

Wymiary:

- panel sterujący 190x130 x50 mm
- część ekspozycyjna 300x220x300 mm
- masa 2,85kg

Zasilanie 12V/2A

Produkowane w dwóch wersjach o zmiennych parametrach

Parametry	standard	standard plus
1. Postument – stolik	nie	tak
2. Optotyp literowy	nie	tak
3. Prezentacja wyników - wykres	nie	tak
4. Automatyczne określenie norm	nie	tak
5. Współpraca z programem komputerowym STIAD	nie	tak