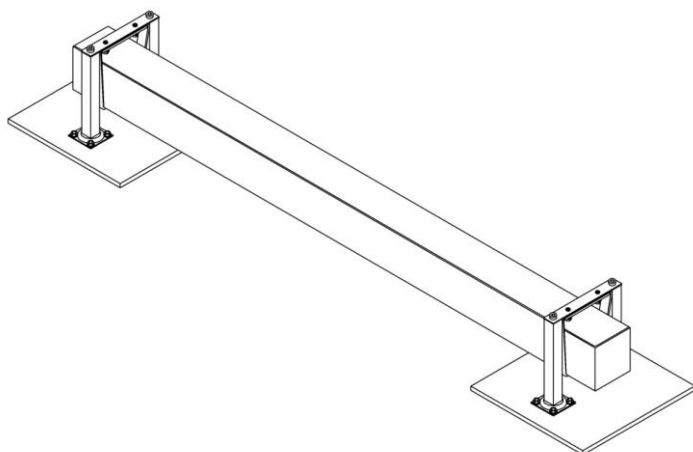
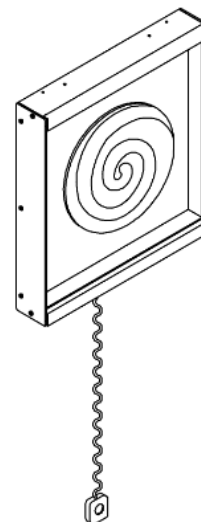


RÓWNOWAŻNIA Z WIRUJĄCĄ TARCZĄ

Przyrząd do diagnostyki zaburzeń zmysłu równowagi. Składa się z dwóch części: równoważni oraz kasety z wirującą tarczą. Moduł nośny wykonany z elementów metalowo-drewnianych.

Urządzenie wraz z metodologią badania zostało opracowane przez firmę Psychotronics.. Trafność i rzetelność metody została potwierdzona w oparciu o wspólne badania neurologiczne, laryngologiczne i psychologiczne. Metoda ma charakter „subiektywny” - wymaga doświadczenia klinicznego i powinna być wspomagana wywiadem psychologicznym.



Wymiary:

- belka nośna 1400x300 x200 mm
- udźwig 120 kg
- kasetka ekspozycyjna 300x300x80 mm
- masa całkowita 4,1kg

Zasilanie baterią R- 9V

Opcjonalnie kasetka może być wyposażona w statyw.

